

Prüfbericht

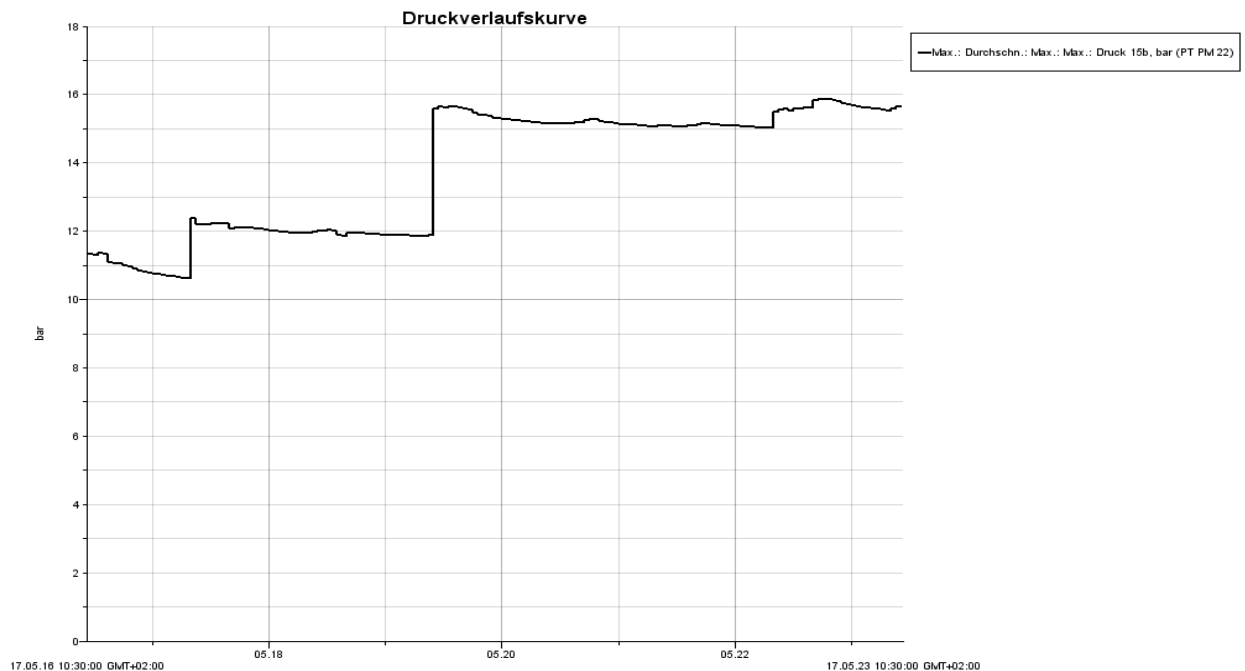
Bericht Nr. 17-0097
Kunde: KAISER / SEIKA
CTF Zertifikat: CTF Certificate No. 15-IK-0230.02
Prüfmuster: 2 x 1100.17.98, je eine inn- und auswändig der Druckkammer
 Kabel in der Druckkammer durchgehend
Prüfkabel / -dorn: Kundenkabel Steuerleitung Ölflex Petro FD 865 CP 5G1 ø ca. 10.0 mm
Prüfnorm: **EN 60529:2001 + A1:2000** - Schutzarten durch Gehäuse (IP-Code)
Prüfverfahren: **Abschnitt 14.2.8**, dauerndes Untertauchen IPX8; > 10 bar / > 3 Tage anschl.
 > 15 bar / > 4 Tage
Prüfeinrichtung / Nr: Wasserdruck-Prüfeinrichtung Agro, PT PM 30, Manometer PT PM 22 + 23
Geprüft von: René Hänggi, Leiter Prüftechnik
Datum: 2017-05-23

Unterschrift:



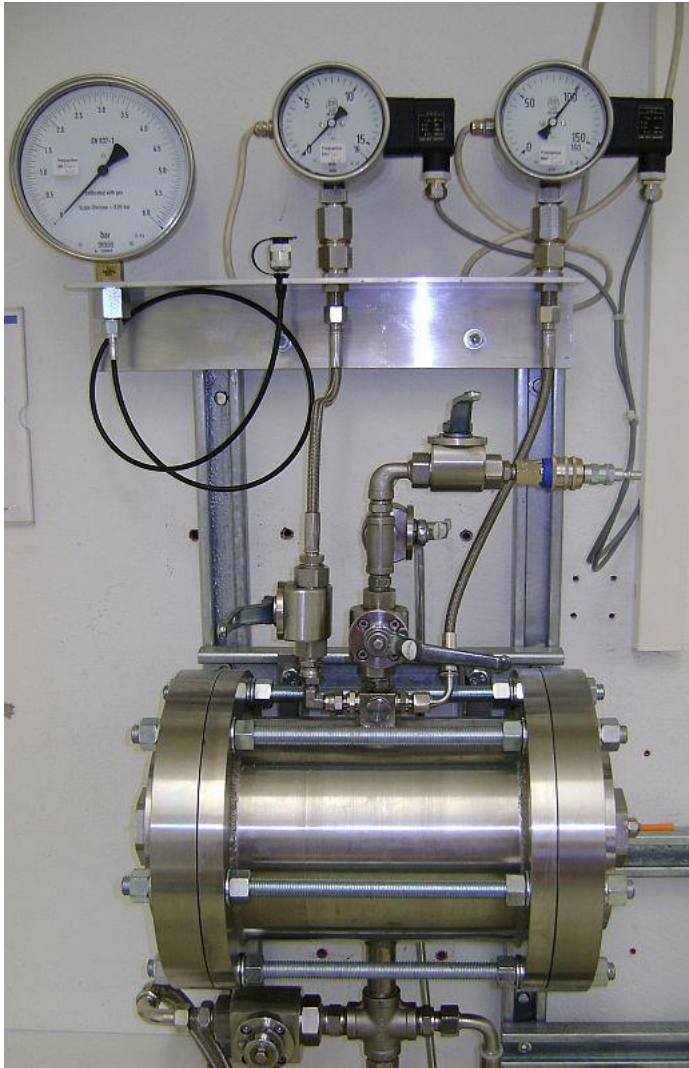
Bemerkung: Kein Druckabfall, keine Leckage

Artikel	Merkmal	Wert / Anmerkung
2 x 1100.17.98	> 10.0 bar / > 3 Tage anschl. > 15.0 bar / > 4 Tage	Kein Druckabfall, keine Leckage

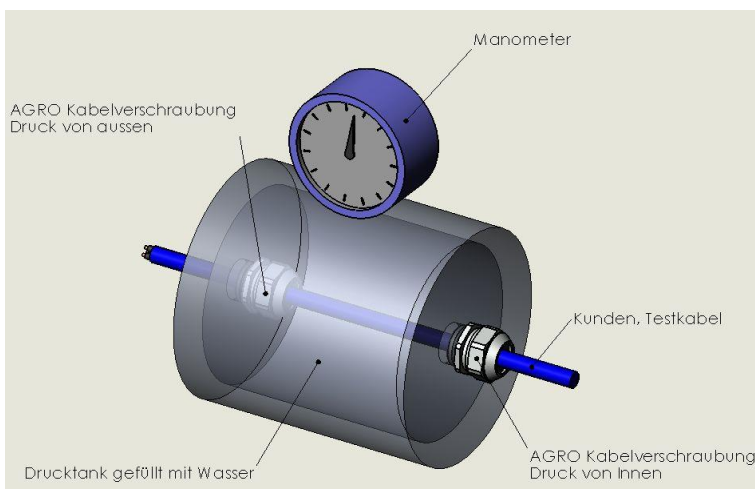


Legende:

X-Achse: Zeit
 Y- Achse: Druck [bar]



Wasserdruck – Prüfanlage
Prüfdruck bis 10MPa (100bar)
möglich



Prinzip der IPX8 Prüfung
entsprechend EN 60529