

# Prüfbericht

**Bericht Nr.:** 17-0105  
**Kunde:** KAISER / SEIKA  
**CTF Zertifikat:** CTF Certificate No. 15-IK-0230.02  
**Prüfmuster:** 2 x EX1126.17.97.100, je eine inn- und auswändig der Druckkammer Kabel in der Druckkammer durchgehend  
**Prüfkabel / -dorn:** Kundenkabel Steuerleitung Ölflex Petro FD 865 CP 5G1  $\varnothing$  ca. 10.0 mm  
**Prüfnorm:** **EN 60529:2001 + A1:2000** - Schutzarten durch Gehäuse (IP-Code)  
**Prüfverfahren:** **Abschnitt 14.2.8**, dauerndes Untertauchen IPX8; > 30 bar / > 3 Tage anschl. > 45 bar / > 4 Tage  
**Prüfeinrichtung / Nr.:** Wasserdruck-Prüfeinrichtung Agro, PT PM 30, Manometer PT PM 22 + 23  
**Geprüft von:** René Hänggi, Leiter Prüftechnik  
**Datum:** 2017-06-13

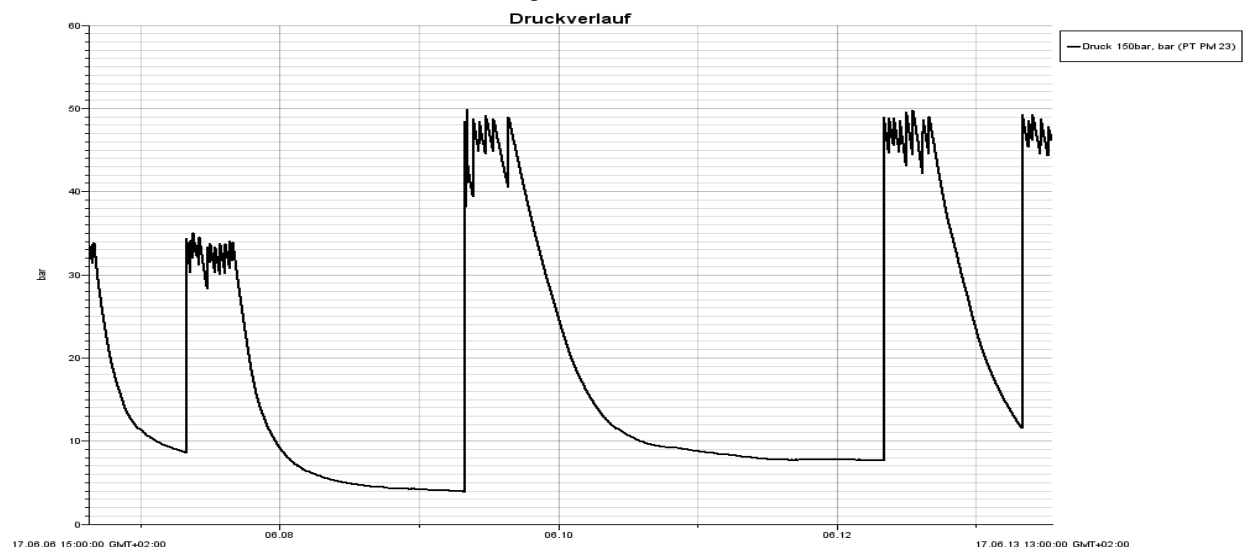
**Unterschrift:**



**Bemerkung:** Kein Druckabfall, keine Leckage

Artikel	Merkmal	Wert / Anmerkung
2 X EX1126.17.97.100	> 30.0 bar / > 3 Tage anschl. > 45.0 bar / > 4 Tage	Kein Druckabfall, keine Leckage

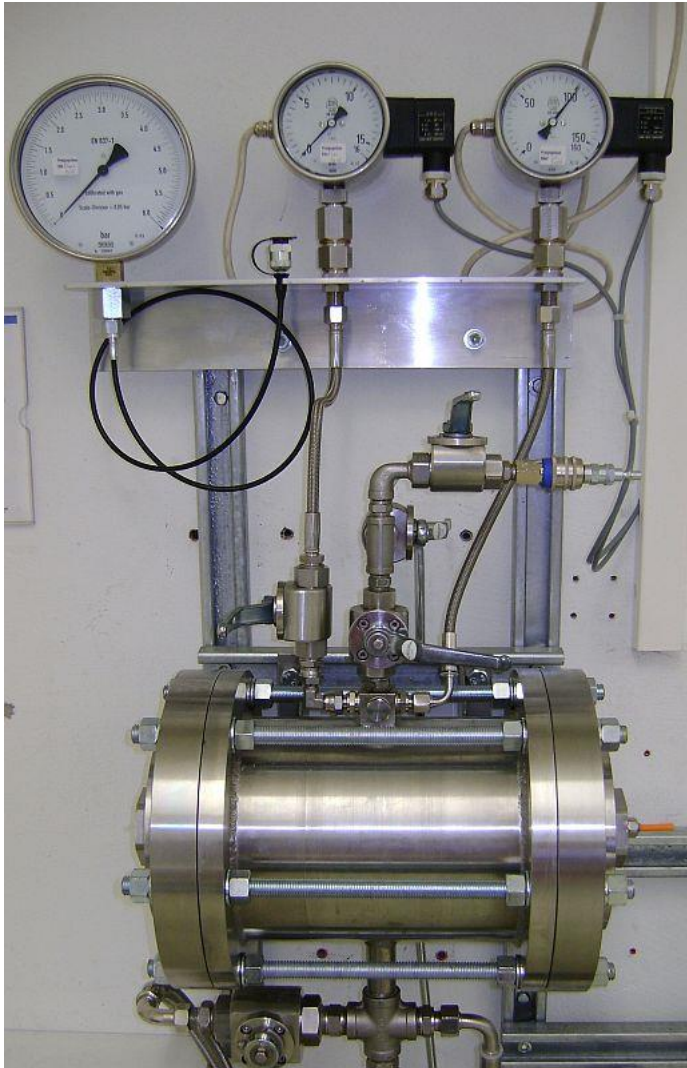
010 Tage



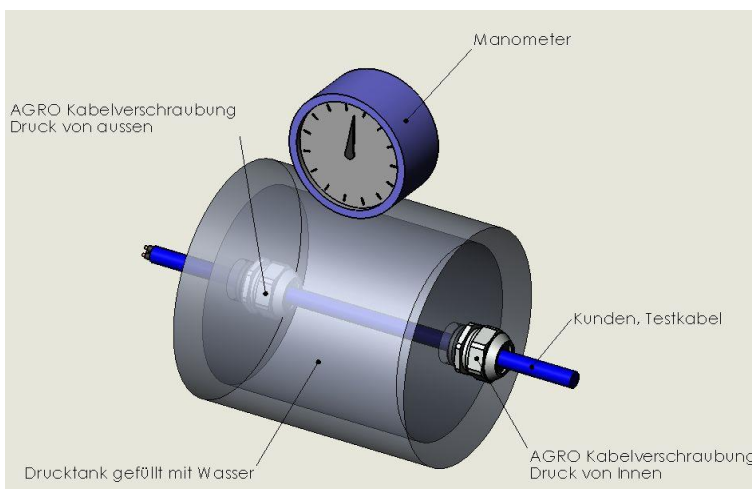
**Bemerkung:** Bei so hohem Druck sind die Absperrhahnen nicht 100% dicht, daher diese „Sägezahnkurve“, jedoch war das ganze System dicht – kein Wasseraustritt feststellbar!

**Legende:**

X-Achse: Zeit  
Y-Achse: Druck [bar]



Wasserdruck – Prüfanlage  
Prüfdruck bis 10MPa (100bar)  
möglich



Prinzip der IPX8 Prüfung  
entsprechend EN 60529