

Sensorbox-Befestigungsplatten schmal, breit und Befestigungswinkel aus Edelstahl

Anwendung

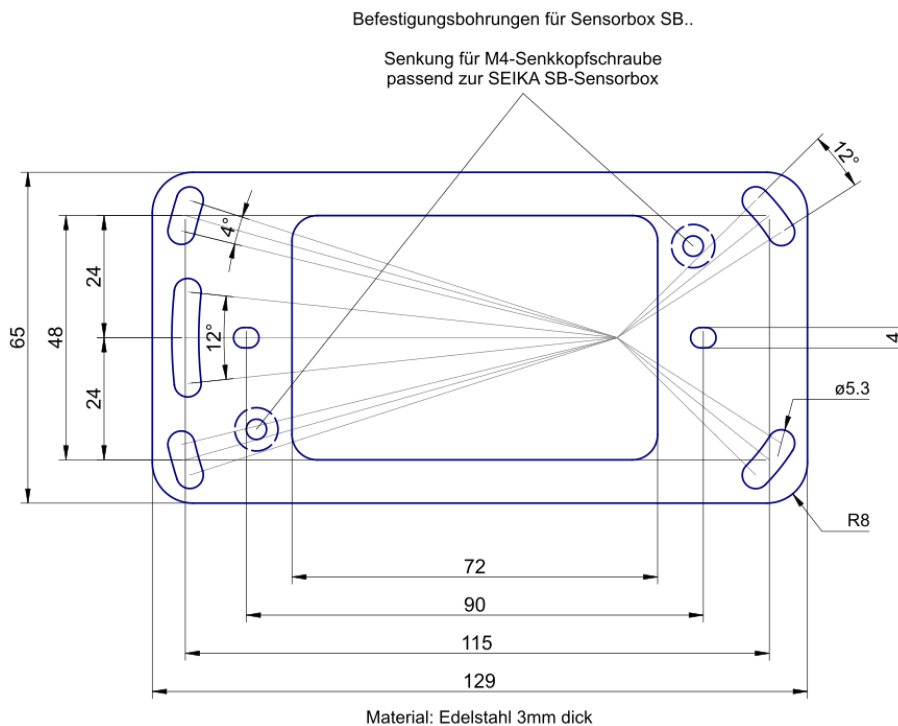
Die Befestigungsplatten und der Befestigungswinkel dienen der vereinfachten Anbringung und Ausrichtung der Sensorboxen vom Typ SB.. am Messort, ohne dass die Sensorbox zu diesem Zweck geöffnet werden muss.

Technische Daten

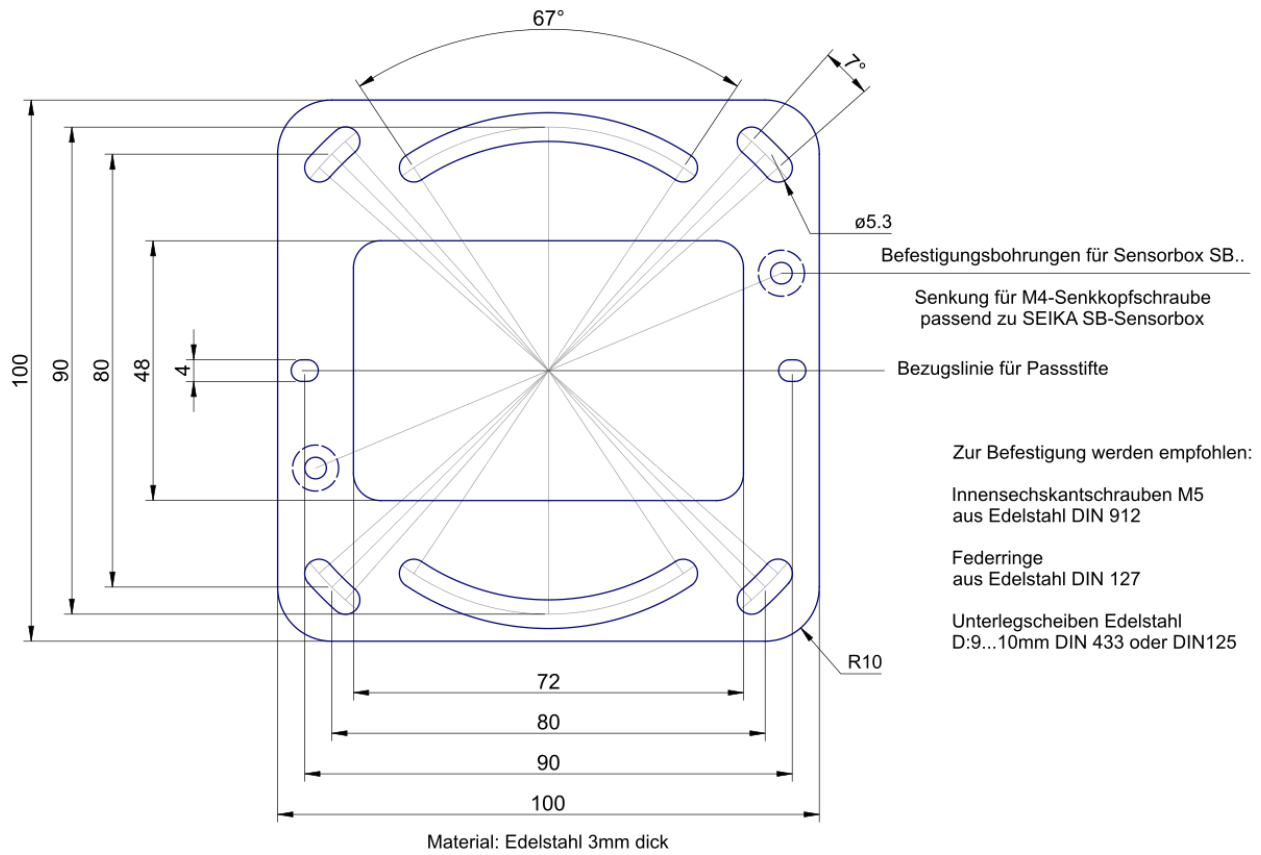
Material	Edelstahl
Gewicht SBBS1, SBBB1, SBBW1 ohne Sensorbox	102g, 128g, 272g
Gewicht der Zubehörteile (Schrauben M4 und Gewindebuchse M4)	ca. 10g

zum Lieferumfang gehören Schrauben und Gewindebuchsen zur Verbindung der Sensorbox mit der Befestigungsplatte.

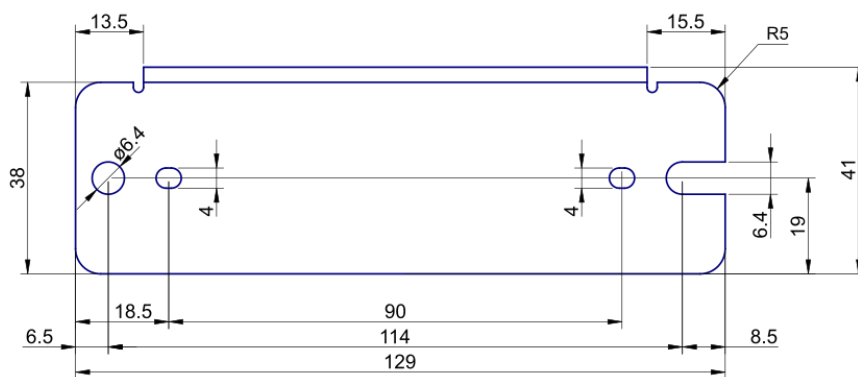
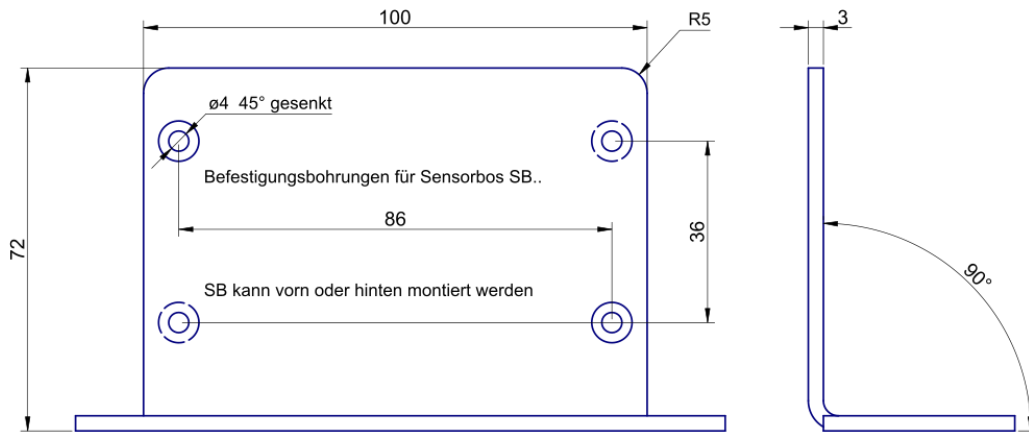
Abmessungen SBBS1 (in mm)



Abmessungen SBBB1 (in mm)



Abmessungen SBBW1 (in mm)



Material: Edelstahl 3mm dick

Zur Befestigung werden empfohlen:

Innensechskantschrauben M6
aus Edelstahl DIN 912

Federringe
aus Edelstahl DIN 127

Unterlegscheiben Edelstahl
DIN 433 oder DIN125